

**ATTENTION:** POUR TOUTE INTERVENTION SUR L'APPLIQUE, COUPER L'ALIMENTATION.

**CAREFUL:** FOR THIS OPERATION YOU HAVE TO CUT OFF THE POWER.

**ACHTUNG:** FÜR DIESE HAND HABUNG MÜB DER STROM UNTERBROCHEN.

**CUIDADO:** PARA CUALQUIER INTERVENCIÓN EN EL APPLIQUE, CORTAR LA ALIMENTACIÓN ELÉCTRICA.

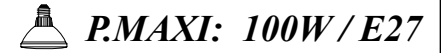
**ATTENZIONE:** PER QUELUNQUE INTERVENTO SULL'APPLIQUE INTERRUPERE L'ALIMENTAZIONE ELETTRICA.

**ATELIER SEDAP**  
LES BEAUX ARTS DU PLÂTRE

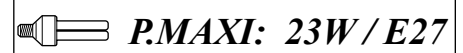
018020535-0

Luminaire Classe 2	Classe 2 lamp	Leuchten Klasse 2	Luminario de clase 2	Lume Classe 2
--------------------	---------------	-------------------	----------------------	---------------

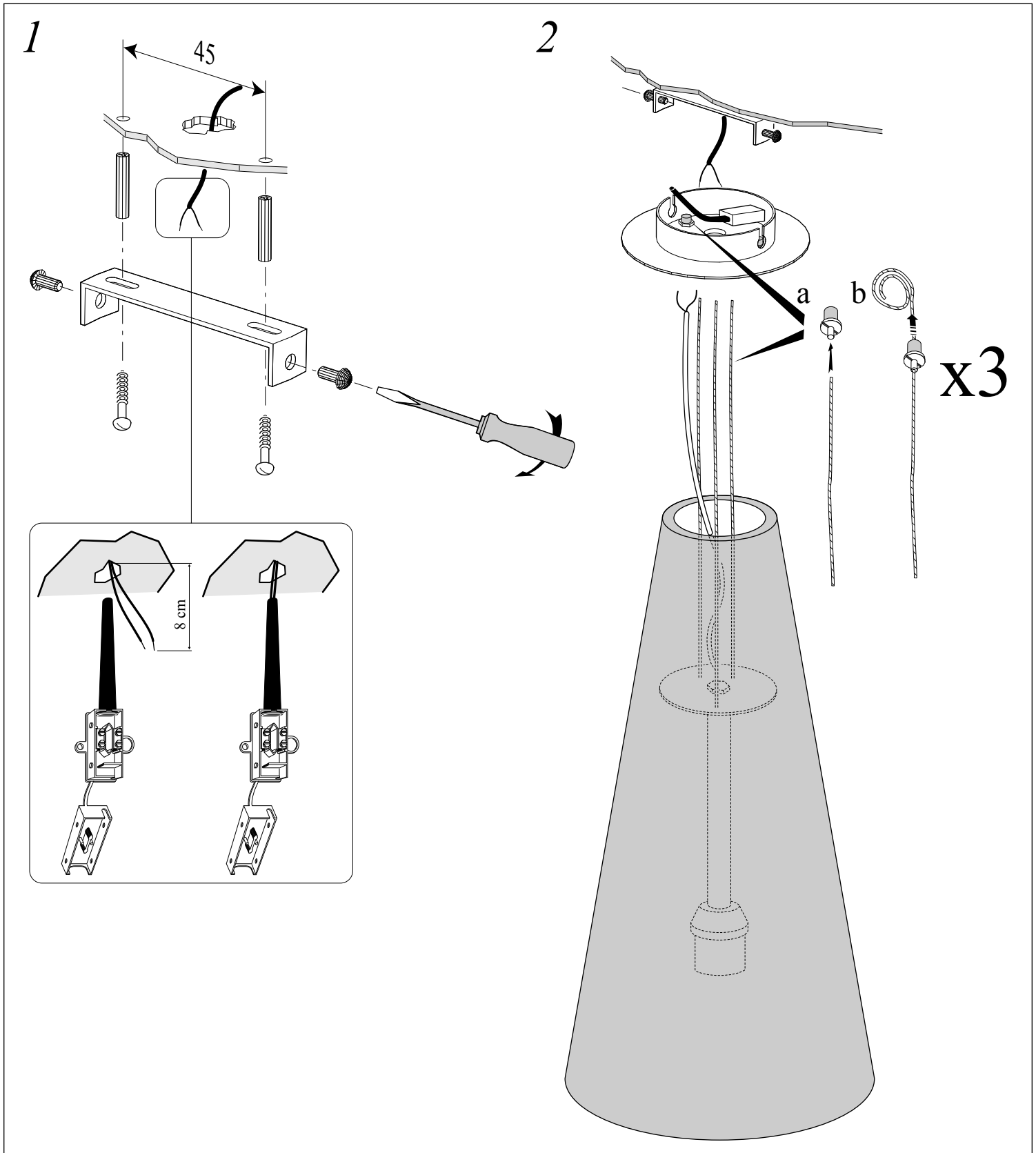
Type de lampe: <b>Halogène PAR30</b> 100W / E27	Bulb type: <b>Halogen PAR30</b> 100W / E27	Glasbime typ: <b>Halogen PAR30</b> 100W / E27	Lipo de bombilla: <b>Halogena PAR30</b> 100W / E27	Typo di ampola: <b>Alogena PAR30</b> 100W / E27
---	--	---	--	---



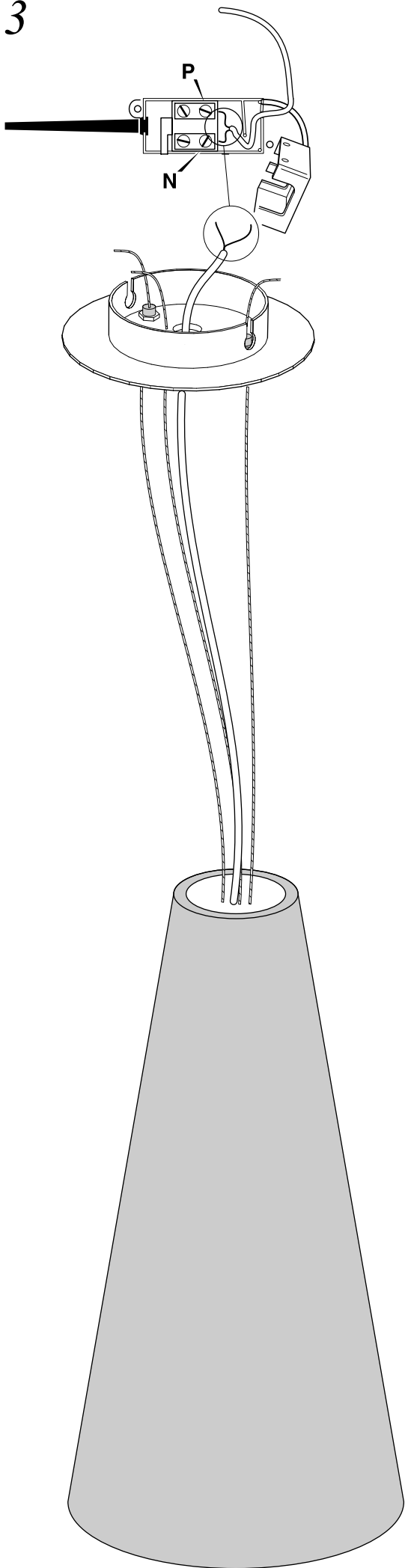
Type de lampe: <b>Fluorescente</b> 23W / E27	Bulb type: <b>Fluorescent</b> 23W / E27	Glasbime typ: <b>Leuchtstoffbime</b> 23W / E27	Lipo de bombilla: <b>Fluorescente</b> 23W / E27	Typo di ampola: <b>Fluorescente</b> 23W / E27
--	---	--	---	---



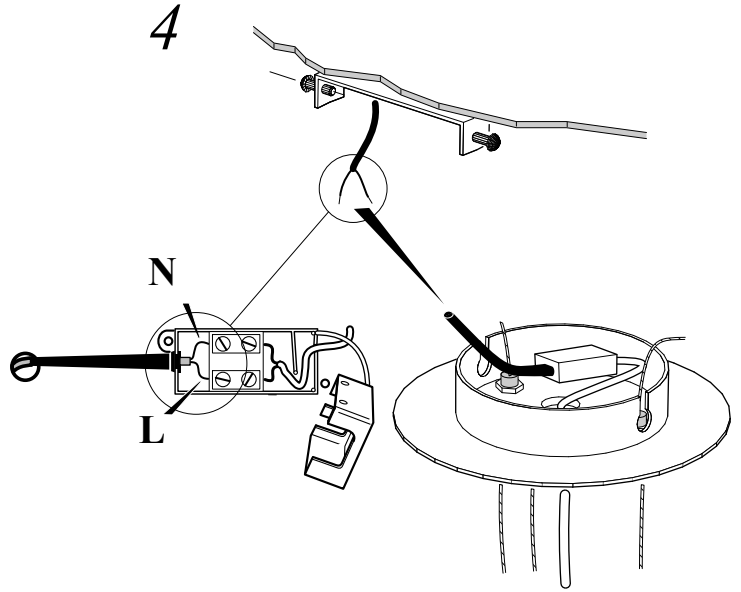
Tension: 230 / 240 Volts.Fréquence: 50 Hertz.



3



4



5

