



LUA/BOA

DESIGNED BY FORNASEVI, 2015 · S1147/S1193

ES

ACABADOS

LUA - S1147
Metal: Cromo
Tulipa: Rojo, Negro, Blanco Brillo

BOA - S1193

Metal: Negro Mate
Tulipa: Negro, Oro Mate

MATERIALES

Acero

ESPECIFICACIONES (UE)

E27 Max. 60W (No incluida)
220-240 V, 50/60 Hz
IP20, Clase II



CLASIFICACIÓN ENERGÉTICA

A ++

BOMBILLA RECOMENDADA

B211 (7, 9, 11W)

EN

FINISHES

LUA - S1147
Metal: Chrome
Shade: Red, Black, Shiny White

BOA - S1193

Metal: Matt Black
Shade: Black, Matt Brass

MATERIALS

Steel

SPECIFICATIONS (UE)

E27 Max. 60W (Not included)
220-240 V, 50/60 Hz
IP20, Class II



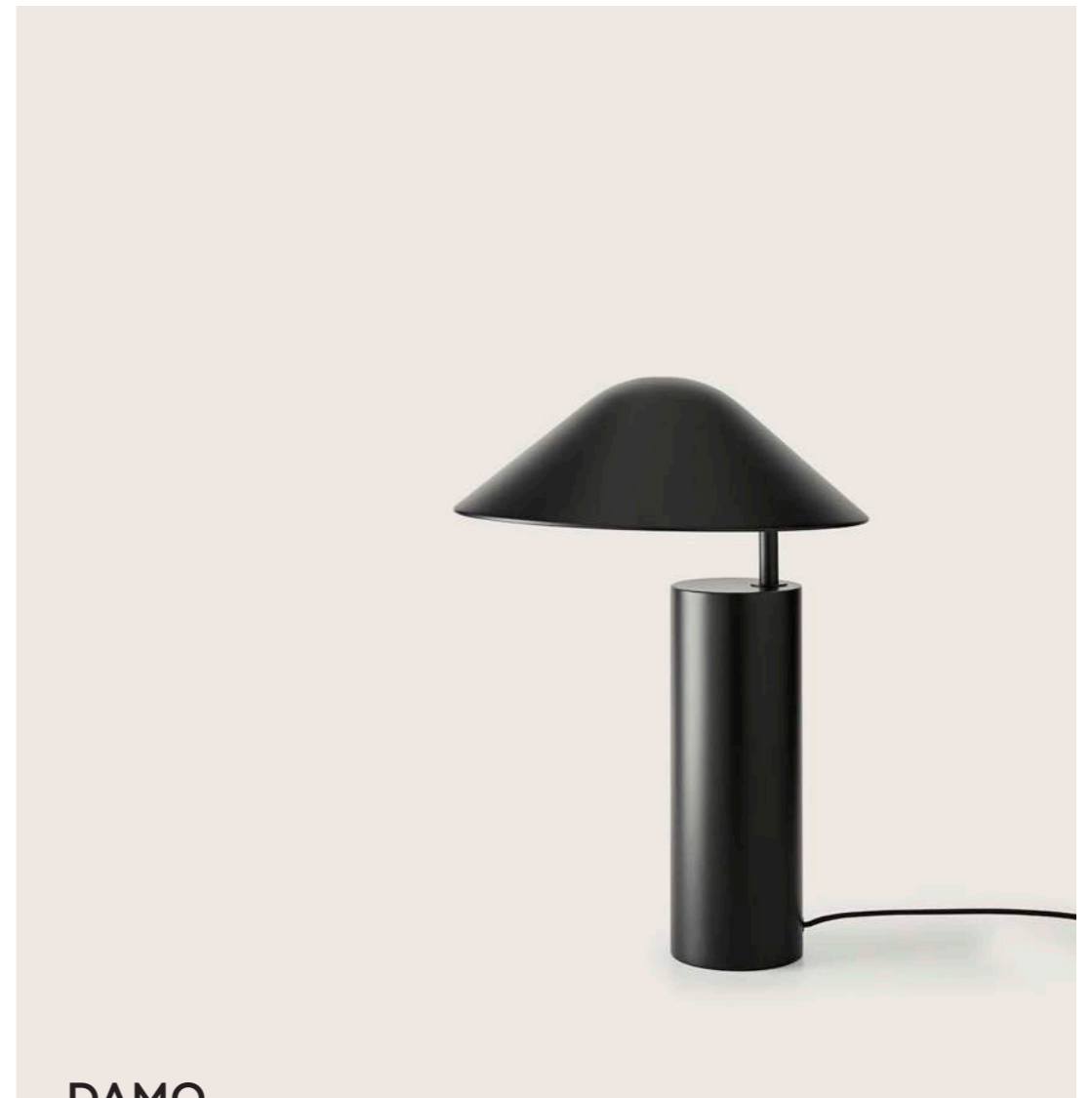
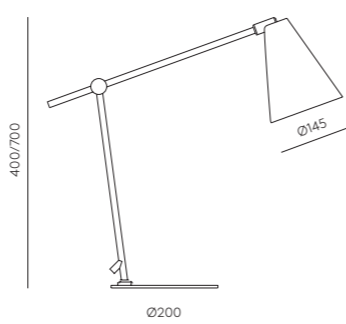
ENERGY LABEL

A ++

RECOMMENDED BULB

B211 (7, 9, 11W)

TEC



DAMO

DESIGNED BY AC STUDIO, 2015 · S1191

ES

ACABADOS

Metal:
Negro Mate

MATERIALES

Acero

ESPECIFICACIONES (UE)

E27 Max. 60W (No incluida)
230 V, 50/60 Hz
IP20, Clase II



CLASIFICACIÓN ENERGÉTICA

A ++

BOMBILLA RECOMENDADA

B211 (7, 9, 11W)

EN

FINISHES

Metal:
Matt Black

MATERIALS

Steel

SPECIFICATIONS (UE)

E27 Max. 60W (Not included)
230 V, 50/60 Hz
IP20, Class II



ENERGY LABEL

A ++

RECOMMENDED BULB

B211 (7, 9, 11W)

TEC

