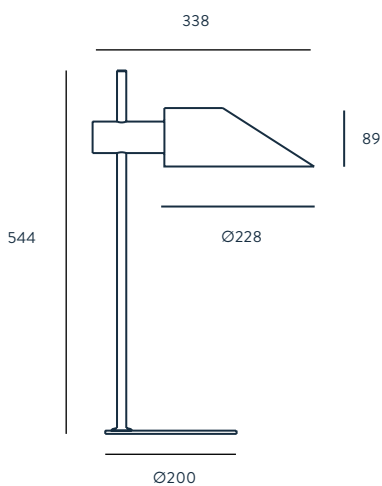




# COHEN GOLD

DESIGNED BY JANA CHANG / 2010

**S1196**



## ACABADOS

<b>METAL</b>	<b>PANTALLA</b>
ORO MATE	BLANCO BRILLO
ORO MATE	NEGRO BRILLO

## MATERIALES

ACERO

## ESPECIFICACIONES (UE)

E27 60W MAX  
(NO INCLUIDA)  
220 - 240 V, 50/60 HZ,  
IP20, CLASE II

## CLASIFICACIÓN ENERGÉTICA

A ++

## AMBIENTE EN PÁGINA

65

## FINISHES

<b>METAL</b>	<b>SHADE</b>
MATT BRASS	SHINNY WHITE
MATT BRASS	SHINNY BLACK

## MATERIALS

STEEL

## SPECIFICATIONS (UE)

E27 60W MAX  
(NOT INCLUDED)  
220 - 240 V, 50/60 HZ,  
IP20, CLASS II

## ENERGY LABEL

A ++

## SHOWN AT PAGE

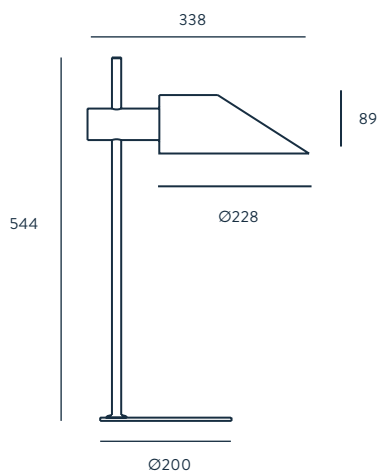
65



# COHEN

DESIGNED BY JANA CHANG / 2010

**S1122**



## ACABADOS

**METAL**  
CROMO  
CROMO

**PANTALLA**  
NEGRO BRILLO  
BLANCO BRILLO

## MATERIALES

ACERO

## ESPECIFICACIONES (UE)

E27 60W MAX.  
(NO INCLUIDA)  
220-240 V, 50/60 HZ,  
IP20, CLASE II

IP20 CE A++

## CLASIFICACIÓN ENERGÉTICA

A ++

## FINISHES

**METAL**  
CHROME  
CHROME

**SHADE**  
SHINNY BLACK  
SHINNY WHITE

## MATERIALS

STEEL

## SPECIFICATIONS (UE)

E27 60W MAX.  
(NOT INCLUDED)  
220-240 V, 50/60 HZ,  
IP20, CLASS II

IP20 CE A++

## ENERGY LABEL

A ++