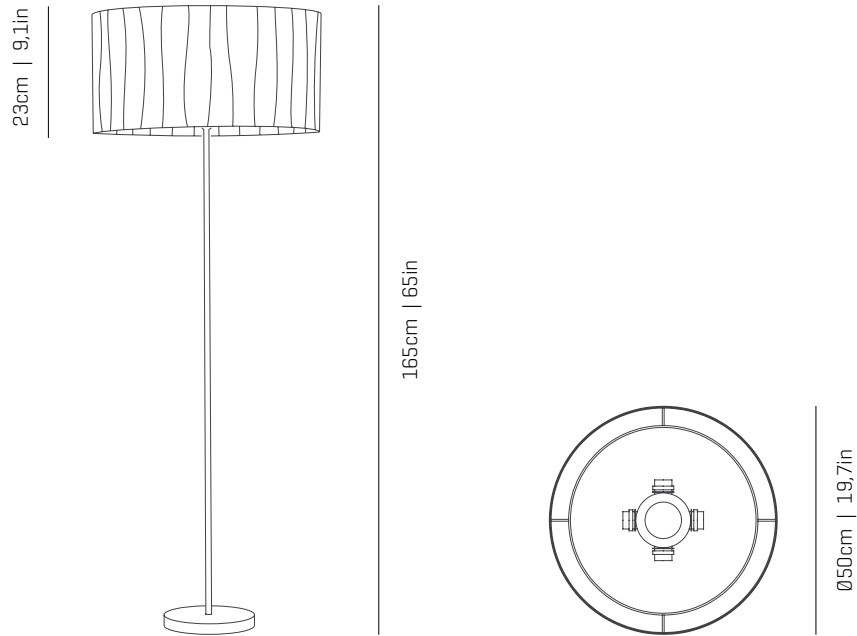


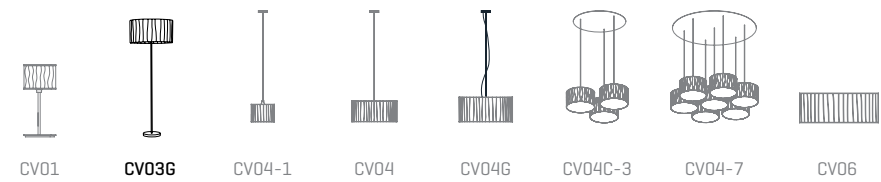
# a

## emotional light

curvas collection



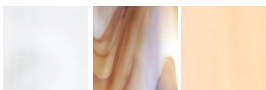
ref. CV03G



### MATERIALS & COMPONENTS | MATERIALES & COMPONENTES

#### LAMP SHADE | TULIPA

Glass | One color to choose  
Vidrio | Un color a elegir



02 95 87



89 90

Top diffuser | Difusor superior

#### SUPPORT AND CABLE

##### SOPORTE Y CABLE

Painted steel and stainless steel  
Acero pintado y acero inoxidable

Dimmable  
Regulable

Transparent or black cable  
Cable transparente o negro

Standard: 250cm | 98,4in

#### RECOMMENDED BULBS

##### BOMBILLAS RECOMENDADAS

ONLY DIMMABLE LED BULBS

##### 230V - 50Hz

- E27 LED Vintage - Max. 4x12 W
- E27 LED Standard - Max. 4x12 W

##### 120V - 60Hz

- E26 LED - Max. 4x12 W

### OTHER DATA | OTROS DATOS

#### NET WEIGHT

##### PESO NETO

12,5kg | 25,6lb

#### PACKAGING

##### EMBALAJE

185x45x25cm | 72,8x 17,7x 9,8in  
60x80x45cm | 23,6x 31,5x 17,7in  
15kg | 33,1lb

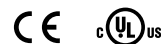
#### ELECTRICAL FEATURES

##### CARACTERÍSTICAS ELÉCTRICAS



#### CERTIFICATIONS

##### CERTIFICACIONES



# a

## emotional light

ASSEMBLY INSTRUCTIONS  
INSTRUCCIONES DE MONTAJE

### Curvas

ref. CV03G

Suitable for indoor use, at 25°C

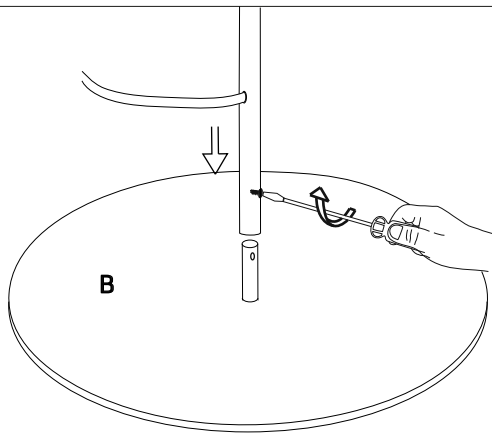
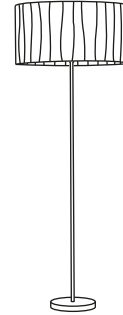
Apta para uso interior a temperatura ambiente de 25°C

Box contains | Contenido de la caja:

**A** - Lampshade | Tulipa [1]

**B** - Foot | Pie [1]

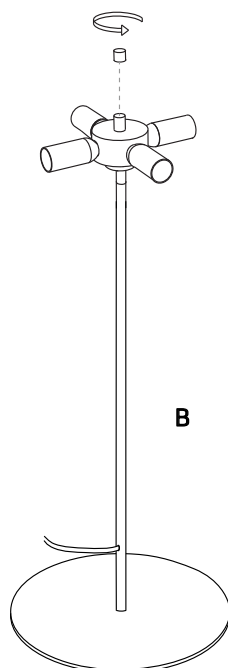
**C** - Diffuser | Difusor [1]



1

Join the foot into the base, by screwing a screw.

Unir el pie a la base, enroscando el tornillo.



2

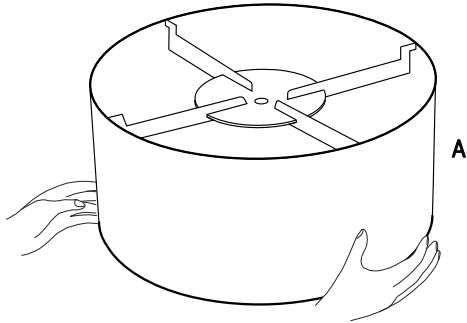
Carefully place the foot upright.  
Unscrew the cap at the top of the foot to allow to place the lampshade.

Coloque con cuidado el pie en posición vertical.  
Desenrosque el tapón situado en la parte superior del portalámparas para poder colocar la tulipa.

# a

## emotional light

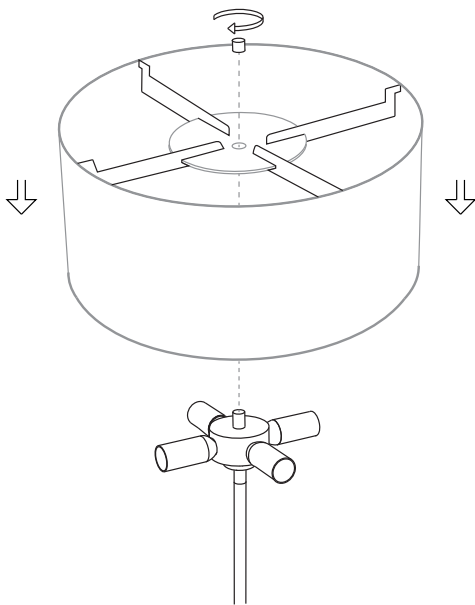
ASSEMBLY INSTRUCTIONS  
INSTRUCCIONES DE MONTAJE



3

The lampshade is very fragile.  
Handle with care taking it from the bottom.

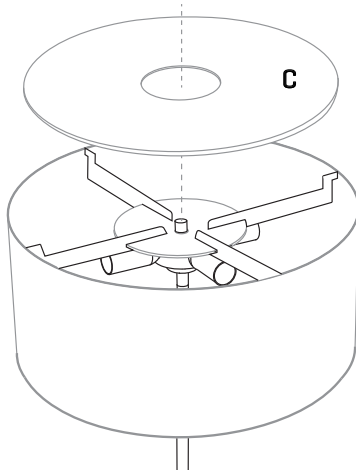
Debido a la fragilidad de la tulipa, es recomendable cogerla por la parte inferior con cuidado.



4

Place the lampshade on the foot making it fit into by the center and rescrew the cap.

Sitúe la tulipa en el pie haciéndola encajar en el saliente del mismo y vuelva a enroscar el tapón.



5

Fit the diffuser at the top of the lampshade until you hear a slight click.  
**WARNING:** Do not made much pressure on the lampshade to achieve this step.

Encaje el difusor en la parte superior de la tulipa hasta escuchar un ligero click.  
**ADVERTENCIA:** No realice mucha presión sobre la tulipa al realizar este paso.