

a

by arturo alvarez

hipatia collection

LED

EXT

9 cm | 3,5in



41cm | 16,1in

Ø12cm | 4,7in

*picture without charging base
*imagen sin base de carga

ref. HI01



HI01

MATERIALS & COMPONENTS | MATERIALES & COMPONENTES

LAMP SHADE | TULIPA

Painted stainless steel | One color
Acero inoxidable pintado | Un color



BL



CUSTOM
COLOR

TECHNICAL DATA OUTDOOR

DESCRIPCIÓN TÉCNICA EXTERIOR

Standard tested | Normas ensayadas
UNE-EN 60598-1:2015+A1:2018

Degree IP | Grado IP *

IP64: lampshade | tulipa

IP20: charging base | base de carga

SUPPORT AND CABLE

SOPORTE Y CABLE

Stainless steel and painted steel
Acero inoxidable y acero pintado

Portable | Portátil

USB cable + charger included

Incluye cable USB + cargador
[UK plug not available]

LIGHT SOURCE BUILT-IN

FUENTE DE LUZ INCLUIDA

230V - 50Hz



3000K 247 lm built-in
Rechargeable battery
5V - 2A - 5000mAh

120V - 60Hz



3000K 247 lm built-in
Rechargeable battery
5V - 2A - 5000mAh

Functions Funciones ON / OFF / DIMMING

Autonomy Autonomía 6h at 100%

In charge En carga 8 / 10h

Includes remote control
(reach 10m | 394in)

Incluye mando a distancia
(alcance 10m | 394in)

OTHER DATA | OTROS DATOS

NET WEIGHT | PESO NETO

1kg | 2,2lb

PACKAGING | EMBALAJE

46x24x25cm | 18,1x9,4x9,8in

1,4kg | 3,1lb

ELECTRICAL FEATURES

CARACTERÍSTICAS ELÉCTRICAS



CERTIFICATIONS

CERTIFICACIONES



* Please note that for environments with a high salinity, proper maintenance of the luminaire will be necessary. We recommend cleaning it with a soft brush and remove salt, dust, or dirt deposited by moisture or wind.

* Tenga en cuenta que para ambientes con alto grado de salinidad, será necesario realizar un correcto mantenimiento de la luminaria. Recomendamos limpiar con un cepillo suave y retirar la sal, el polvo o la suciedad depositada por la humedad o el viento.

Hipatia

ref. H101

Suitable for outdoor use: IP64

Apta para uso exterior: IP64

Box contains | Contenido de la caja:

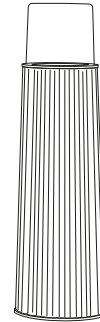
A - Lampshade | Tulipa [1]

B - Charging base | Base de carga [1]

C - USB Charger | Cargador USB [1]

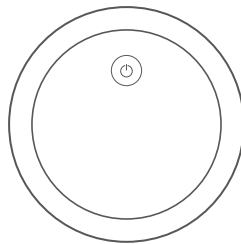
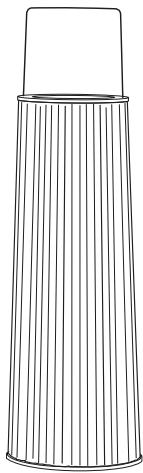
D - USB Cable | Cable USB [1]

E - Remote control | Mando a distancia [1]



LED

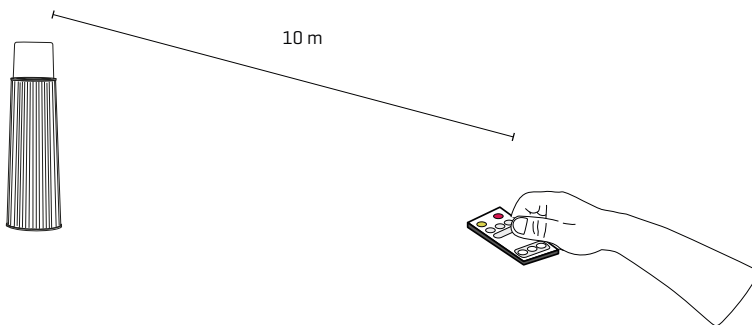
EXT



1

The base of module has a switch that allows the ON / OFF function with short pulsation and the regulation by pressing continuously.

La base del módulo lleva un interruptor que permite la función ON/OFF con pulsación corta y la regulación presionando de forma continua.



2

You can also use the remote control that allows the same functions and control for 15, 30 or 60 minutes in addition.

También puede utilizar el mando a distancia que permite las mismas funciones además del control de tiempo para 15, 30 ó 60 minutos.



100%

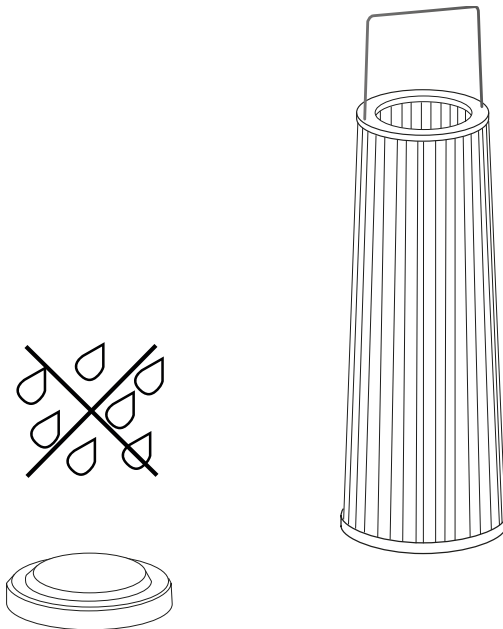


6 h

3

The base of module has a switch that allows the ON / OFF function with short pulsation and the regulation by pressing continuously.

La capacidad total de la batería es de 5200mAh, que le permiten una autonomía de 6 horas a máxima luminosidad.



4

IMPORTANT! The battery is charged by induction but the charging base is NOT suitable for outdoor use, it does not have protection against water, so it is only used indoors.

The charge lasts approximately 8 to 10 hours. During charging the luminaire must remain off.

¡IMPORTANTE! La batería se carga por inducción pero la base de carga NO es apta para uso en exterior, no tiene protección contra el agua, por lo que el uso de la misma es únicamente interior.

La carga dura aproximadamente de 8 a 10 horas y durante la misma la luminaria debe permanecer apagada.

Please note that for environments with a high salinity, proper maintenance of the luminaire will be necessary. We recommend cleaning it with a soft brush and remove dust, dirt deposited or salt by moisture or wind.

Tenga en cuenta que para ambientes con alto grado de salinidad, será necesario realizar un correcto mantenimiento de la luminaria. Recomendamos limpiar con un cepillo suave y retirar el polvo, la suciedad o la sal depositada por la humedad o el viento.