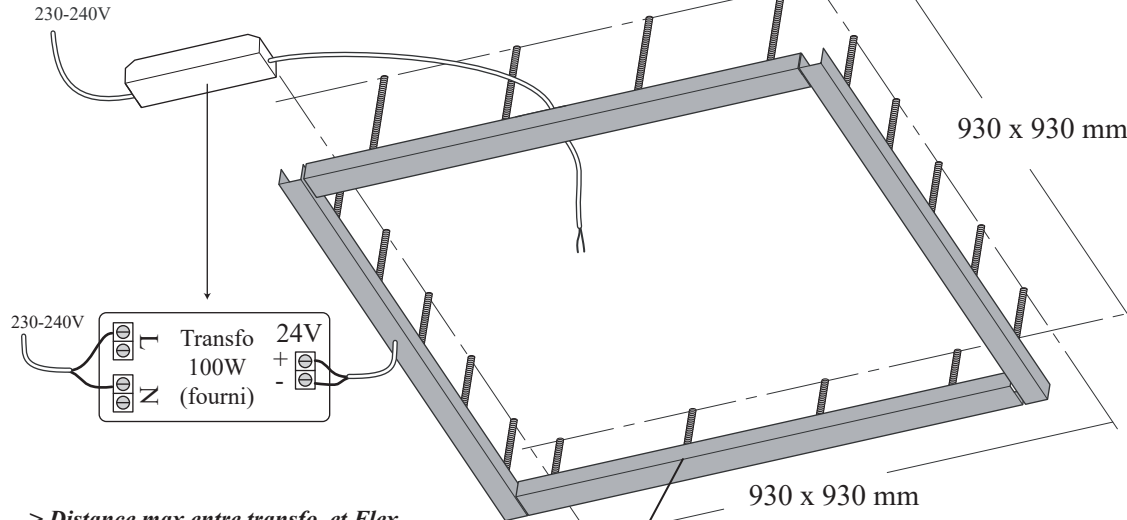
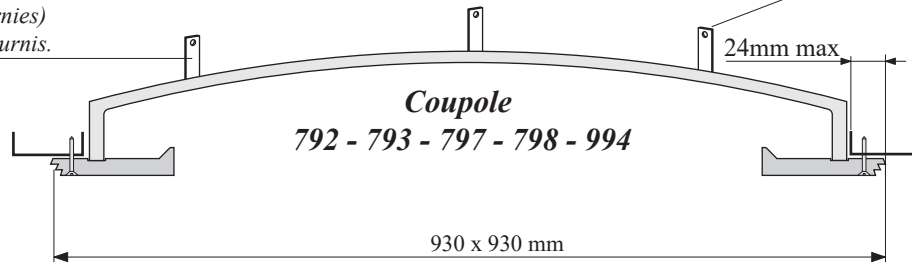
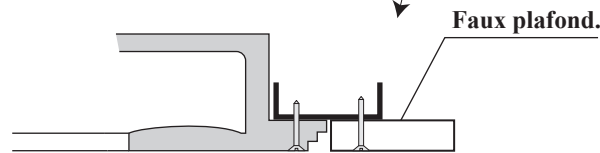
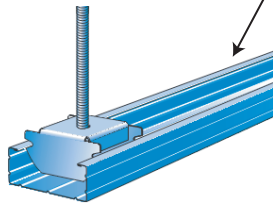


NE PAS UTILISER POUR LA MANUTENTION

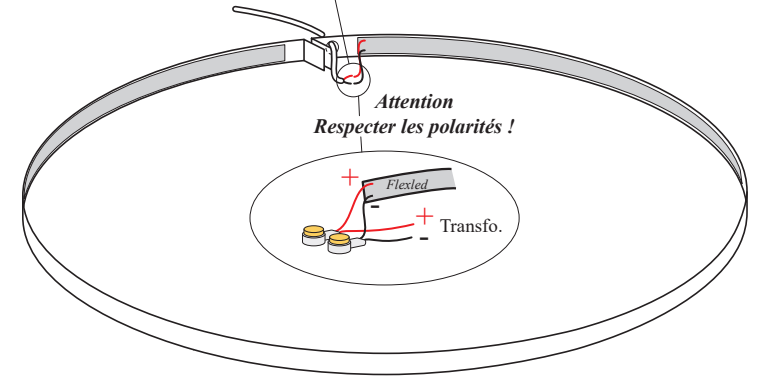
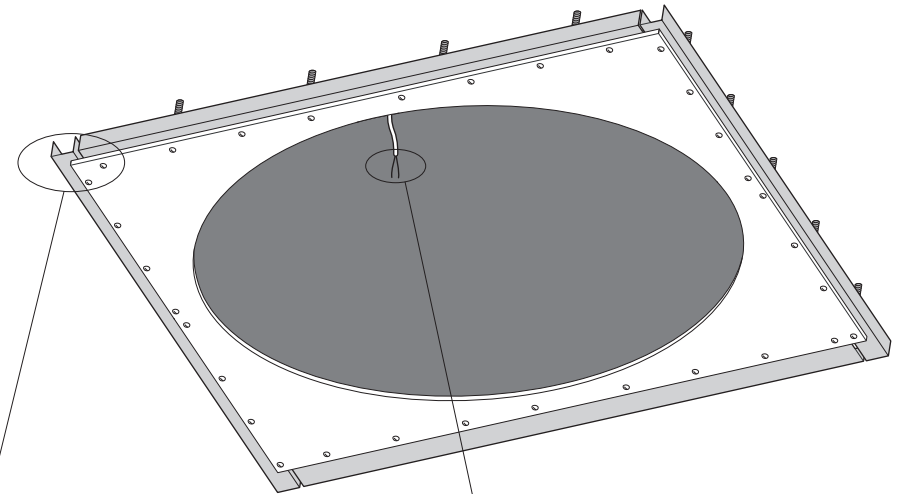
3 pattes de sécurité (fournies)
Câbles de sécurité non fournis.



--> Distance max entre transfo. et Flex
(câbles de 1.5mm² - chute de tension max.de 3%):
- 9m pour la référence xxx_31 & _32 (70W).
- 12m pour la référence xxx_26 & _29 (50W).
- 12m pour la référence xxx_30 (RGB-W).



Pour raccorder, utiliser:
- Colle à carreaux de plâtre ou
- Enduit cellulosique type Sim

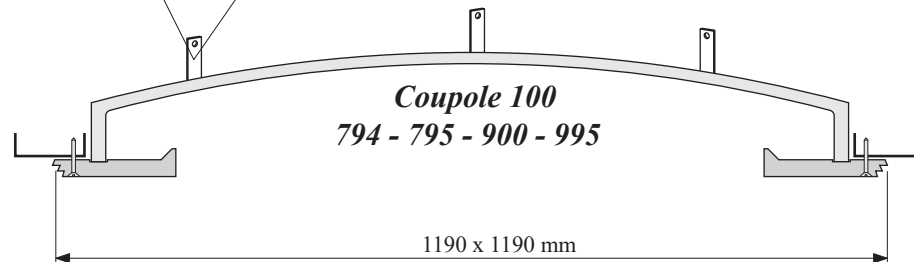
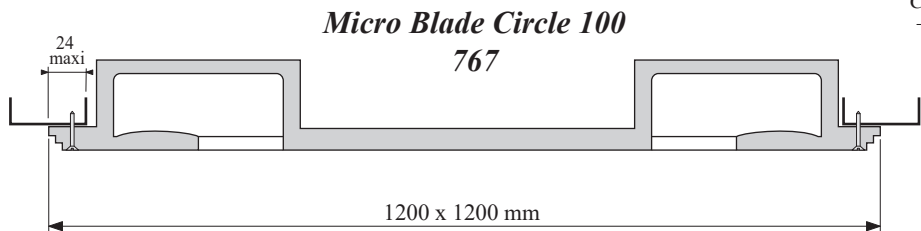


Caractéristique d'un rail:

- xxx_31 & _32 --> 24V / 2.6ml de flexleds / 70W
- xxx_26 & _29 --> 24V / 2.6ml de flexleds / 50W
- xxx_30 --> 24V / 2.6ml de flexleds / 50W

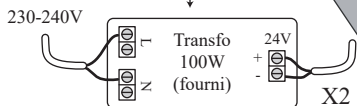
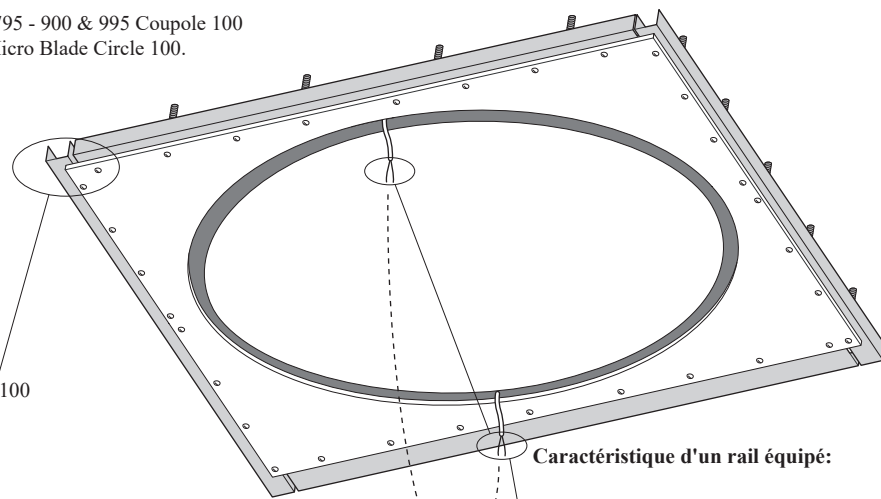
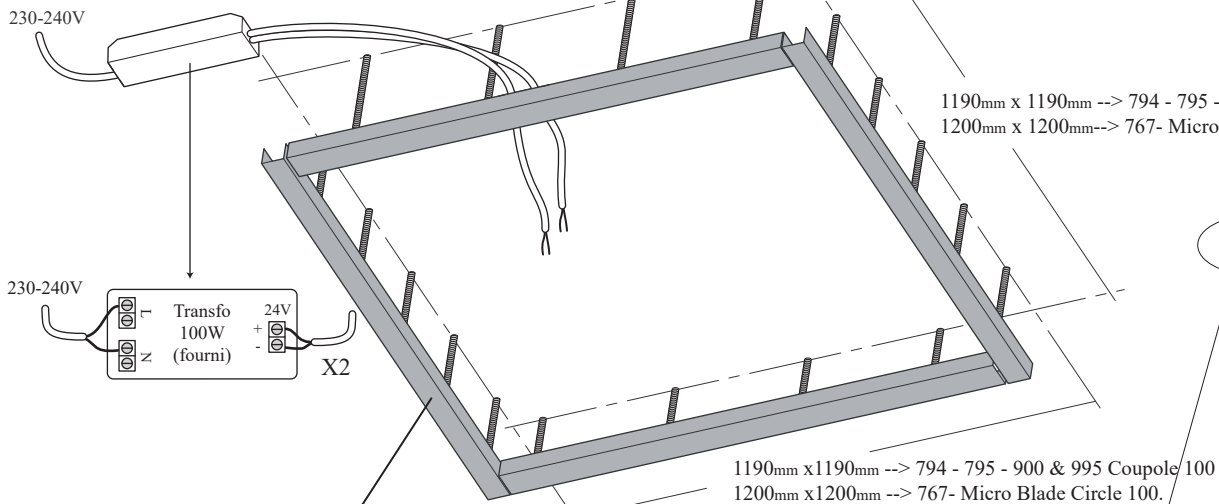
3 pattes de sécurité (fournies)
Câbles de sécurité non fournis.

NE PAS UTILISER POUR LA MANUTENTION



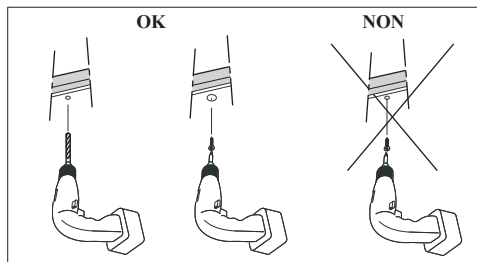
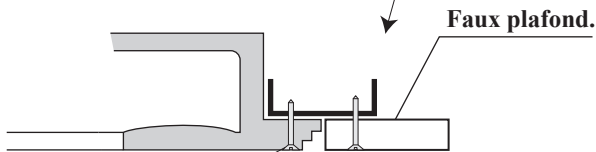
--> Distance max entre transfo. et Flex
(câbles de 1.5mm² - chute de tension max de 3%):

- 2 x 13m pour la référence xxx_31 & _32 (2x46W).
- 2 x 19m pour la référence xxx_26 & _29 (2x33W).
- 2 x 19m pour la référence xxx_30 (RGB-W).

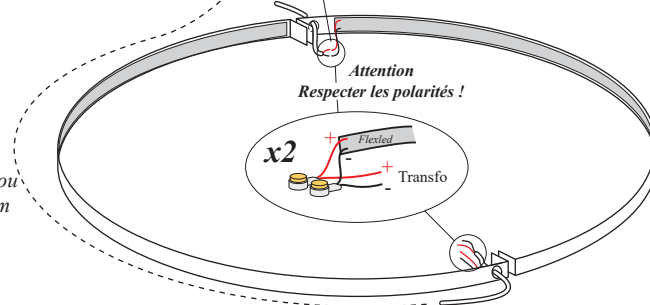


Caractéristique d'un rail équipé:

- xxx_31 & _32 --> 24V / 1.7ml de flexleds / 46W
- xxx_26 & _29 --> 24V / 1.7ml de flexleds / 33W
- xxx_30 --> 24V / 1.7ml de flexleds / 33W



Pour raccorder, utiliser:
- Colle à carreaux de plâtre ou
- Enduit cellulosique type Sim



atelier sedap

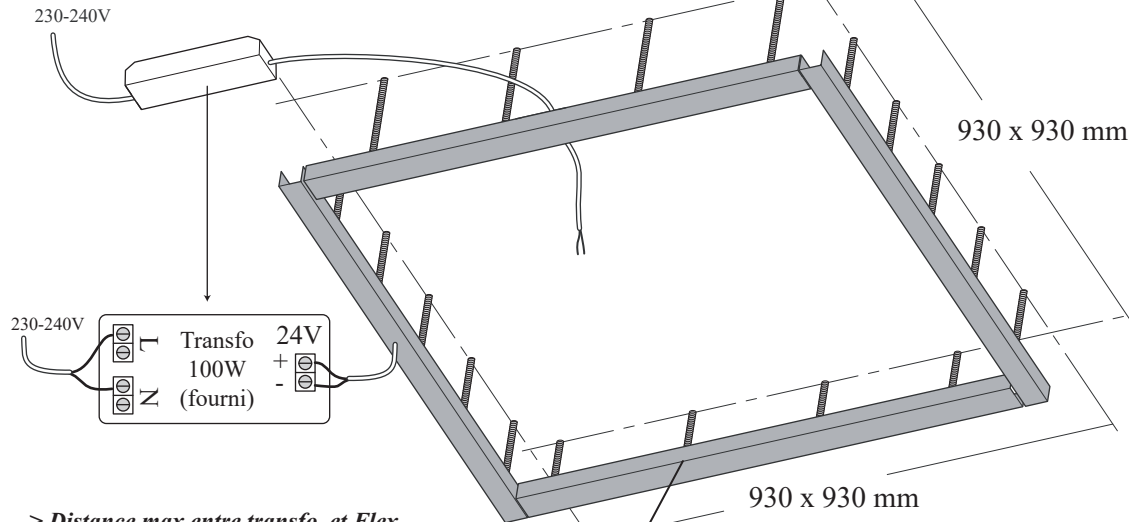
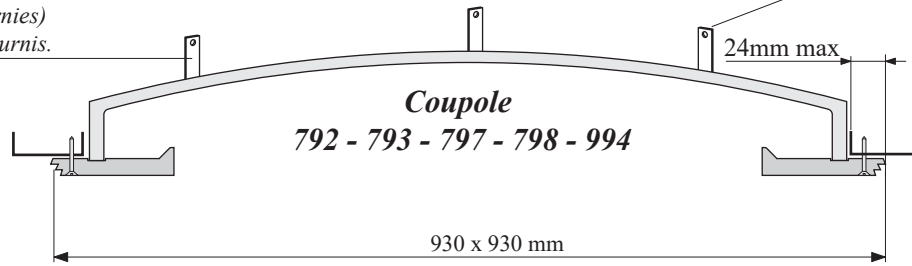
018020575-1

Plus d'informations sur: http://www.sedap.com/lighting/fr/doc_techniques

Atelier Sedap, 3 Avenue du Professeur Jean Rouxel, 44470 Carquefou Cedex - FRANCE - tél.+33 (0)240998525 - Fax. +33 (0)240352622 - sedap@sedap.com

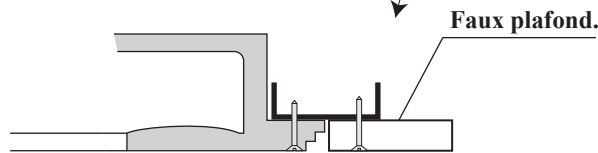
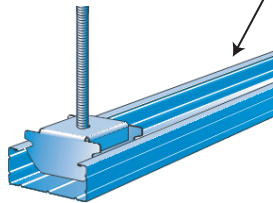
NE PAS UTILISER POUR LA MANUTENTION

3 pattes de sécurité (fournies)
Câbles de sécurité non fournis.



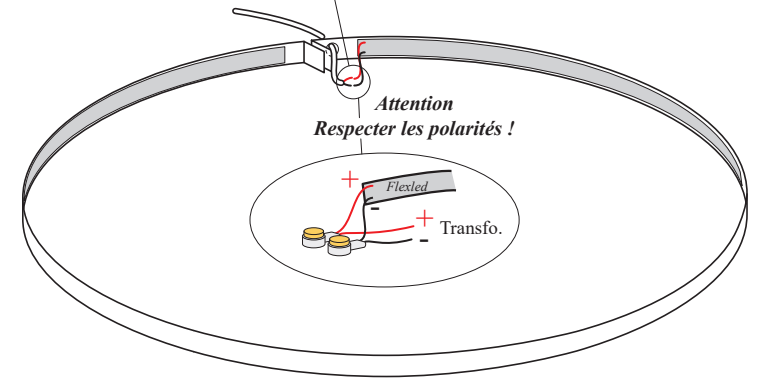
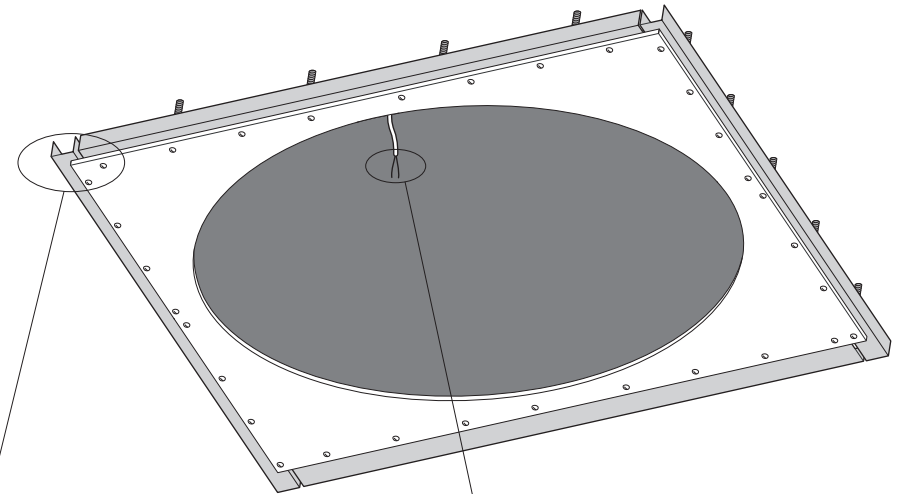
--> Distance max entre transfo. et Flex
(câbles de 1.5mm² - chute de tension max.de 3%):

- 9m pour la référence xxx_31 & _32 (70W).
- 12m pour la référence xxx_26 & _29 (50W).
- 12m pour la référence xxx_30 (RGB-W).



Pour raccorder, utiliser:

- Colle à carreaux de plâtre ou
- Enduit cellulosique type Sim



Caractéristique d'un rail:

- xxx_31 & _32 --> 24V / 2.6ml de flexleds / 70W
- xxx_26 & _29 --> 24V / 2.6ml de flexleds / 50W
- xxx_30 --> 24V / 2.6ml de flexleds / 50W

atelier sedap

018020576-1

Plus d'informations sur: http://www.sedap.com/lighting/fr/doc_techniques

Atelier Sedap, 3 Avenue du Professeur Jean Rouxel, 44470 Carquefou Cedex - FRANCE - tél.+33 (0)240998525 - Fax. +33 (0)240352622 - sedap@sedap.com