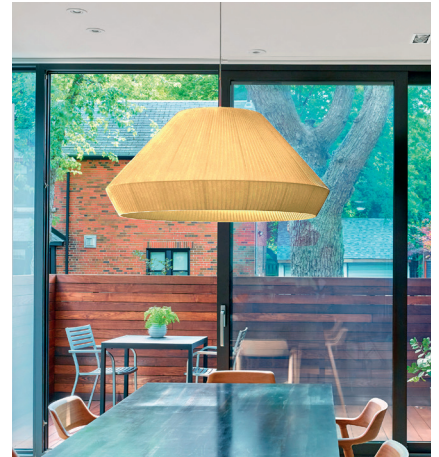
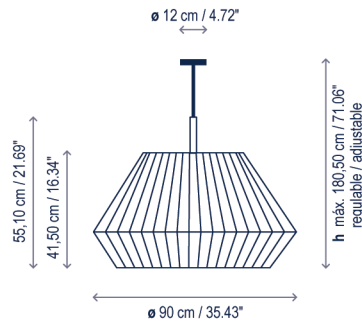


# Mei 90

Diseño / Design:  
Joana Bover / 2004

Tipología: Suspensión  
Typology: Pendant lamp

Ambiente: Interior  
Environment: Indoor



## Descripción técnica / Technical description:

 Peso Neto: 4,36 kg  
Net Weight: 4,36 kg

 1 Caja/Box | 96 x 96 x 45 cm | 0,4147 m<sup>3</sup>  
Peso bruto / Gross Weight: 6,62 kg

Materiales: Hierro  
Materials: Iron

Difusor inferior: PVC 500  
Lower diffuser: PVC 500


Cable eléctrico transparente  
Transparent electrical cable

Hilo incandescente pantalla: 960°  
Shade GWFI: 960°

Hilo incandescente difusor: 800°  
Diffuser GWFI: 800°

Personalizable  
Customizable

Bombillas no incluidas  
Bulbs not included

 Regulable sólo si se utilizan bombillas regulables. / Dimmable only if dimmable bulbs are used.

Certificaciones  
Certifications  

Recambios / Spare parts:

R90DIF Difusor / Diffuser  
R90 Sujeción Difusor / Diffuser Hooks

## Descripción lámpara / Lamps description:

  100-240V  
50/60Hz | IP-20 |  3 x MAX 15W LED A60 E-27 | 

Ref	Acabados / Finishing	Ean13
4419905/P490C	Níquel Satinado Pantalla Cinta Translúcida Blanca Satin Nickel - White Translucent Ribbon Shade	8435493712475
4419905/P491C	Níquel Satinado Pantalla Cinta Translúcida Crema Satin Nickel - Cream Translucent Ribbon Shade	8435493712482

**bover**  
barcelona lights

Avda. Catalunya 173  
Poligon Ind. Sud  
08440 Cardedeu  
Barcelona, Spain

T. +34 938 713 152  
F. +34 938 462 089  
info@bover.es  
www.bover.es

## Familia / Family: Mei

