

luxcambra

SINCE 1966

Z / Z Mini

ALEX LLUSCÀ

Applique Wall lamp Applique



Descripción Description Description

> Z se inspira en la elegancia de un folio de papel plegado para filtrar la luz de manera única. Al iluminar su interior, se generan fascinantes efectos de sombras y destellos de luz que se integran armoniosamente como un aplique, proyectando una luz suave y envolvente sobre la pared.

Su diseño versátil no solo permite la incorporación de señalización con información personalizada y de fácil lectura, sino que también ofrece una variedad de acabados que se adaptan a cualquier estilo.

Una pieza que transforma el espacio con creatividad y funcionalidad.

> Z is inspired by the elegance of a folded sheet of paper to filter the light in a unique way. When illuminated inside, it generates fascinating effects of shadows and flashes of light that integrate harmoniously as a wall light, projecting a soft, enveloping light onto the wall.

Its versatile design not only allows the incorporation of signage with personalised, easy-to-read information, but also offers a variety of finishes to suit any style.

A piece that transforms the space with creativity and functionality.

> Z s'inspire de l'élégance d'une feuille de papier pliée pour filtrer la lumière d'une manière unique. Lorsqu'il est éclairé à l'intérieur, il génère des effets fascinants d'ombres et d'éclats de lumière qui s'intègrent harmonieusement en tant qu'applique murale, projetant une lumière douce et enveloppante sur le mur.

Son design polyvalent permet non seulement d'incorporer une signalétique avec des informations personnalisées et faciles à lire, mais offre également une variété de finitions pour s'adapter à tous les styles.

Une pièce qui transforme l'espace avec créativité et fonctionnalité.

Materiales y acabados Materials and finishes Matériaux et finitions

Estructura Structure Structure

> Estructura de hierro. Acabados negro texturado RAL 9005, blanco mate texturado RAL 9016 o blanco roto texturado RAL 9002.

> Iron structure. Finishes textured black RAL 9005, textured matt white RAL 9016 or textured off-white RAL 9002.

> Structure en fer. Finitions noir texturé RAL 9005, blanc mat texturé RAL 9016 ou blanc cassé texturé RAL 9002.

Características eléctricas Electrical characteristics Caractéristiques électriques

GX-53 LED 8W



Medidas generales General Measures Mesures générales

Z

- > Anchura 18 cm, altura 33 cm y profundidad desde pared 10 cm
- > Width 18 cm, height 33 cm, depth from wall 10 cm
- > Largeur 18 cm, hauteur 33 cm, profondeur à partir du mur 10 cm

Z Mini

- > Anchura 18 cm, altura 18 cm y profundidad desde pared 10 cm
- > Width 18 cm, height 18 cm, depth from wall 10 cm
- > Largeur 18 cm, hauteur 18 cm, profondeur à partir du mur 10 cm

Embalaje Packaging Emballage

- > 1 caja
- > 1 box
- > 1 carton



22 x 40 x 22 cm / 0.01936 m³ - 8.66" 15.75" 8.66" / 0.684 ft³

Peso Weight Poids

Z 1.5 kg / 3.31 lb

Z Mini 1.3 kg / 2.86 lb

Mantenimiento Maintenance Entretien

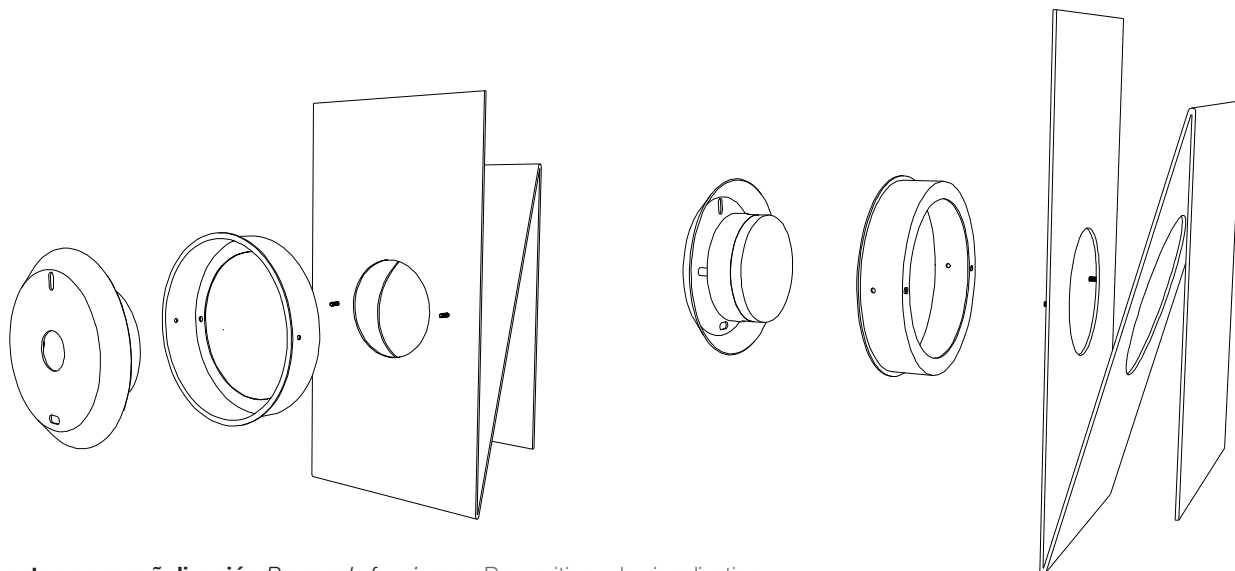
- > Limpiar con tela suave ligeramente humedecida con agua. No utilizar detergentes, amoníaco o productos abrasivos.
- > Wipe with a clean soft cloth slightly dampened with water. Do not use ammonia, solvents or abrasive cleaning products.
- > Nettoyage avec un tissu doux légèrement humidifié avec de l'eau. Ne pas utiliser d'ammoniaque, solvants ou autres substances abrasives d'entretien.

Uso Use Usage

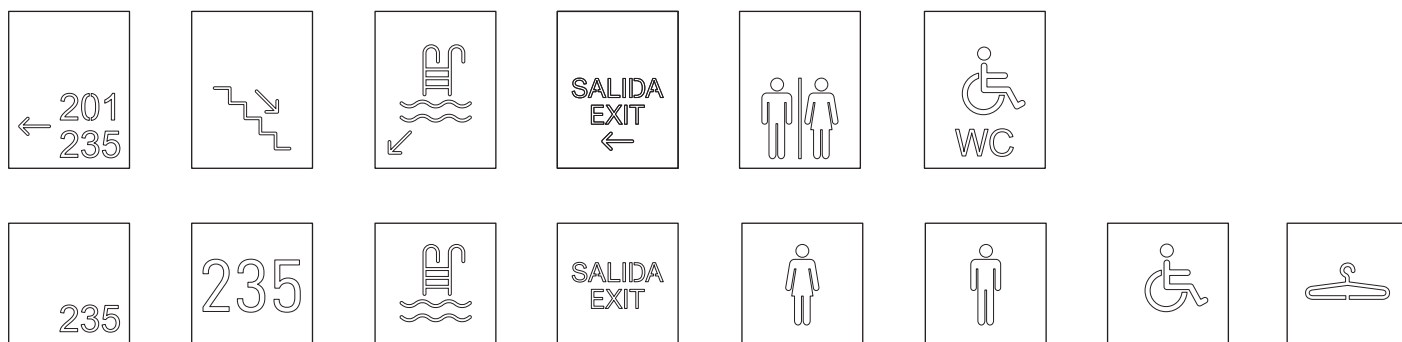
- > Interior
- > Indoor
- > Intérieur



Vista explosionada Exploded view Vue éclatée



Propuestas para señalización Proposals for signage Propositions de signalisation



Referencias References Reference



4902 4904 4959 4962

4903 4905 4960 4963

4932 4933 4961 4964

ESTRUTURA
STRUCTURE
STRUCTURE

● Blanco roto texturizado RAL 9002
Textured off-white RAL 9002
Blanc cassé texturé RAL 9002

● Negro texturizado RAL 9005
Textured black RAL 9005
Noir texturé RAL 9005

● Blanco RAL 9016
White RAL 9016
Blanc RAL 9016

Color RAL
RAL color
Couleur RAL